

证书号第 6803677 号



实用新型专利证书

实用新型名称：一种可调整适配宽度的自动门

发 明 人：肖勇善

专 利 号：ZL 2017 2 0640349.0

专利申请日：2017 年 06 月 02 日

专 利 权 人：广东安快智能科技有限公司

授权公告日：2018 年 01 月 02 日

本实用新型经过本局依照中华人民共和国专利法进行初步审查，决定授予专利权，颁发本证书并在专利登记簿上予以登记。专利权自授权公告之日起生效。

本专利的专利权期限为十年，自申请日起算。专利权人应当依照专利法及其实施细则规定缴纳年费。本专利的年费应当在每年 06 月 02 日前缴纳。未按照规定缴纳年费的，专利权自应当缴纳年费期满之日起终止。

专利证书记载专利权登记时的法律状况。专利权的转移、质押、无效、终止、恢复和专利权人的姓名或名称、国籍、地址变更等事项记载在专利登记簿上。



局长
申长雨

申长雨





(12)实用新型专利

(10)授权公告号 CN 206830028 U

(45)授权公告日 2018.01.02

(21)申请号 201720640349.0

(22)申请日 2017.06.02

(73)专利权人 广东安快智能科技有限公司

地址 523749 广东省东莞市塘厦镇塘天南路91号

(72)发明人 肖勇善

(74)专利代理机构 北京科亿知识产权代理事务所(普通合伙) 11350

代理人 陈正兴

(51)Int.Cl.

E06B 11/02(2006.01)

E05F 15/63(2015.01)

(ESM)同样的发明创造已同日申请发明专利

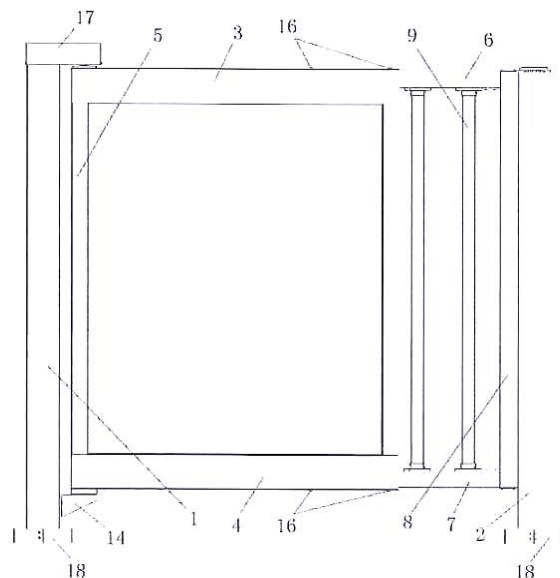
权利要求书1页 说明书3页 附图3页

(54)实用新型名称

一种可调整适配宽度的自动门

(57)摘要

本实用新型公开了一种可调整适配宽度的自动门,包括有立柱和门体,门体包括有门主框和伸缩门,伸缩门以可横向伸缩的方式安装于门主框中,通过将伸缩门从门主框中拉出或者推入门主框中以达到与安装通道的宽度匹配,而门主框连同伸缩门一起安装于一固定转轴上,该固定转轴安装于立柱上;在立柱上安装有电机,电机与固定转轴连接构成门体的开闭驱动结构。本实用新型通过将门体设计成门主框和伸缩门相结合的结构,而伸缩门可以根据实际需要伸出或缩进以适应不同宽度的通道,从而可以达到普遍适配的效果,给用户带来极大的方便;同时,将门体与电机连接,通过自动控制系统实现自动开门或关门,更是方便了门卫值守人员及过往人员。



1. 一种可调整适配宽度的自动门,包括包括有立柱和门体,门体安装于立柱上,其特征在于:所述门体包括有门主框和伸缩门,伸缩门以可横向伸缩的方式安装于门主框中,而门主框连同伸缩门一起安装于一固定转轴上,该固定转轴安装于立柱上;在立柱上安装有电机,电机与所述固定转轴连接构成门体的开闭驱动结构。

2. 根据权利要求1所述的可调整适配宽度的自动门,其特征在于:所述门主框包括有上框和下框,上框和下框的一端与固定转轴连接,另一端安装有边框,上框和下框均为中空结构;所述伸缩门的一侧活动设置于上框和下框的中空结构中,且在上框和下框上分别通过螺丝锁紧固定。

3. 根据权利要求2所述的可调整适配宽度的自动门,其特征在于:所述伸缩门包括有上门杆、下门杆、边门杆和立杆,上门杆设置于所述上框中,而下门杆则设置于所述下框中形成可伸缩活动结构;边门杆固定于上门杆和下门杆的末端,立杆直立固定于上门杆和下门杆之间。

4. 根据权利要求3所述的可调整适配宽度的自动门,其特征在于:立柱包括有第一立柱和第二立柱,电机和固定转轴安装于第一立柱上,所述边门杆则靠近第二立柱;在第二立柱与边门杆相对的一侧设有两个门挡安装位,两个门挡安装位分别位于第二立柱与边门杆正对区域的内侧和外侧,门挡直立固定于其中一个门挡安装位上形成门体止挡结构。

5. 根据权利要求4所述的可调整适配宽度的自动门,其特征在于:所述电机安装于第一立柱的内部,电机连接有主动轮,而固定转轴连接有从动轮,从动轮与主动轮连接形成驱动的传动结构;在第一立柱的下部设置有支撑座,固定转轴的下端安装于该支撑座上。

6. 根据权利要求5所述的可调整适配宽度的自动门,其特征在于:所述主动轮与从动轮之间采用同步带或链条连接,并设置有护罩将主动轮及从动轮整体盖住。

7. 根据权利要求5所述的可调整适配宽度的自动门,其特征在于:所述主动轮和从动轮均为齿轮,两者通过啮合方式连接,并设置有护罩将主动轮及从动轮整体盖住。

8. 根据权利要求4所述的可调整适配宽度的自动门,其特征在于:所述电机安装在第一立柱侧面,电机连接有摆臂,摆臂连接固定转轴形成驱动的传动结构。

9. 根据权利要求1所述的可调整适配宽度的自动门,其特征在于:所述立柱的底端具有立柱底板,立柱底板的下方设有基板,立柱通过其立柱底板和基板安装于地面上,而立柱底板和基板通过螺栓固定于地面;立柱底板和基板采用拆分为两块的底盖遮盖在内,底盖通过螺钉从侧面固定为一体。

一种可调整适配宽度的自动门

技术领域

[0001] 本实用新型涉及门禁设备技术领域,具体涉及一种主要用于一些宽度较小的通道的门,如小区的侧门等等。

背景技术

[0002] 随着经济的发展,人民生活水平的提高,机动车也越来越多。在单位大院、停车场、住宅小区、校园等场所的主出入口都会用到自动或半自动的道闸,但在一些宽度较小的通道,如小区的侧门通道,由于一般只有行人通过,所以大部分采用较为简单的铁门或栅栏门等,有的是双开门,有的是单开门。这种安装于宽度较小通道的门大多存在以下两个缺点,第一,由于不同的通道具有不同的宽度,而传统预制好的门都是固定宽度的,并不一定能和通道所需的宽度匹配,很多时候需要向生产商预订,从而给用户带来较大的不便;第二,传统的此类铁门或栅栏门等都是手动打开和关闭的,这种开合方式会给门卫或过往人员造成较大的麻烦。

实用新型内容

[0003] 本实用新型要解决的技术问题是提供一种结构设计更合理、可自动开门或关门、可调整门体宽度以适应不同通道的自动门。

[0004] 为解决上述技术问题,本实用新型采用如下技术方案:一种可调整适配宽度的自动门,包括包括有立柱和门体,门体安装于立柱上,其特征在于:所述门体包括有门主框和伸缩门,伸缩门以可横向伸缩的方式安装于门主框中,通过将伸缩门从门主框中拉出或者推入门主框中以达到与安装通道的宽度匹配,而门主框连同伸缩门一起安装于一固定转轴上,该固定转轴安装于立柱上;在立柱上安装有电机,电机与所述固定转轴连接构成门体的开闭驱动结构。

[0005] 进一步地,所述门主框包括有上框和下框,上框和下框的一端与固定转轴连接,另一端安装有边框,上框和下框均为中空结构;所述伸缩门的一侧活动设置于上框和下框的中空结构中,且在上框和下框上分别通过螺丝锁紧固定。

[0006] 进一步地,所述伸缩门包括有上门杆、下门杆、边门杆和立杆,上门杆设置于所述上框中,而下门杆则设置于所述下框中形成可伸缩活动结构;边门杆固定于上门杆和下门杆的末端,立杆直立固定于上门杆和下门杆之间。当通道宽度较大时,可以将伸缩门拉出门主框一部分以和通道相匹配,然后用螺丝锁紧;如果通道宽度较小,则将伸缩门推进门主框一部分以和通道相匹配,然后用螺丝锁紧。

[0007] 进一步地,立柱包括有第一立柱和第二立柱,电机和固定转轴安装于第一立柱上,所述边门杆则靠近第二立柱;在第二立柱与边门杆相对的一侧设有两个门挡安装位,两个门挡安装位分别位于第二立柱与边门杆正对区域的内侧和外侧,门挡直立固定于其中一个门挡安装位上形成门体止挡结构,一般是通过螺钉来固定。这种可以将门挡安装在内侧或外侧的结构,有利于用户根据需要将门体安装成往外开或者往内开的方式。

[0008] 进一步地,所述电机安装于第一立柱的内部,电机连接有主动轮,而固定转轴连接有从动轮,从动轮与主动轮连接形成驱动的传动结构;在第一立柱的下部设置有支撑座,固定转轴的下端安装于该支撑座上。电机工作,通过主动轮带动从动轮旋转,再带动固定转轴转动,从而实现开门或者关门。

[0009] 优选地,所述主动轮与从动轮之间采用同步带或链条连接,并设置有护罩将主动轮及从动轮整体盖住。

[0010] 或者所述主动轮和从动轮均为齿轮,两者通过啮合方式连接,并设置有护罩将主动轮及从动轮整体盖住,防止进水。

[0011] 或者,所述电机安装在第一立柱侧面,电机连接有摆臂,摆臂连接固定转轴形成驱动的传动结构。

[0012] 进一步地,所述立柱的底端具有立柱底板,立柱底板的下方设有基板,立柱通过其立柱底板和基板安装于地面上,而立柱底板和基板通过螺栓固定于地面,立柱固定由基板和立柱底板组合实现,并通过螺栓可调节立柱的水平 and 垂直度,方便了施工人员的安装操作;立柱底板和基板采用拆分为两块的底盖遮盖在内,底盖通过螺钉从侧面固定为一体,这样更便于施工安装。

[0013] 本实用新型最主要的优点在于:通过将门体设计成门主框和伸缩门相结合的结构,而伸缩门可以根据实际需要伸出或缩进以适应不同宽度的通道,从而可以达到普遍适配的效果,不需要用户到厂家定制或者现场制作,给用户带来极大的方便;同时,将门体与电机连接,通过自动控制系统实现自动开门或关门,更是方便了门卫值守人员及过往人员。

附图说明

[0014] 图1为本实用新型正面结构示意图;

[0015] 图2为本实用新型底面结构示意图;

[0016] 图3为第一立柱安装结构示意图;

[0017] 图4为电机装配结构示意图;

[0018] 图5为立柱固定结构示意图。

[0019] 图中,1为第一立柱,2为第二立柱,3为上框,4为下框,5为固定转轴,6为上门杆,7为下门杆,8为边门杆,9为立杆,10为电机,11为主动轮,12为从动轮,13为同步带,14为支撑座,15为门挡,16为螺丝,17为护罩,18为底盖,19为立柱底板,20为基板,21为螺栓。

具体实施方式

[0020] 本实施例中,参照图1和图3,所述可调整适配宽度的自动门,包括包括有立柱和门体,门体安装于立柱上,所述门体包括有门主框和伸缩门,伸缩门以可横向伸缩的方式安装于门主框中,通过将伸缩门从门主框中拉出或者推入门主框中以达到与安装通道的宽度匹配,而门主框连同伸缩门一起安装于一固定转轴5上,该固定转轴5安装于立柱上;在立柱上安装有电机10,电机10与所述固定转轴5连接构成门体的开闭驱动结构。

[0021] 参照图1,所述门主框包括有上框3和下框4,上框3和下框4的一端与固定转轴5连接,另一端安装有边框,上框3和下框4均为中空结构;所述伸缩门的一侧活动设置于上框3和下框4的中空结构中,且在上框3和下框4上分别通过螺丝16锁紧固定。

[0022] 所述伸缩门包括有上门杆6、下门杆7、边门杆8和立杆9,上门杆6设置于所述上框3中,而下门杆7则设置于所述下框4中形成可伸缩活动结构;边门杆8固定于上门杆6和下门杆7的末端,立杆9直立固定于上门杆6和下门杆7之间。当通道宽度较大时,可以将伸缩门拉出门主框一部分以和通道相匹配,然后用螺丝16锁紧;如果通道宽度较小,则将伸缩门推进门主框一部分以和通道相匹配,然后用螺丝16锁紧。

[0023] 参照图1和图2,立柱包括有第一立柱1和第二立柱2,电机10和固定转轴5安装于第一立柱1上,所述边门杆8则靠近第二立柱2;在第二立柱2与边门杆8相对的一侧设有两个门挡安装位,两个门挡安装位分别位于第二立柱2与边门杆8正对区域的内侧和外侧,门挡15直立固定于其中一个门挡安装位上形成门体止挡结构,一般是通过螺钉来固定。这种可以将门挡15安装在内侧或外侧的结构,有利于用户根据需要将门体安装成往外开或者往内开的方式。

[0024] 作为一种方式,参照图1、图3和图4,所述电机10安装于第一立柱1的内部,电机10连接有主动轮11,而固定转轴5连接有从动轮12,从动轮12与主动轮11连接形成驱动的传动结构;在第一立柱1的下部设置有支撑座14,固定转轴5的下端安装于该支撑座14上。电机10工作,通过主动轮11带动从动轮12旋转,再带动固定转轴5转动,从而实现开门或者关门。

[0025] 所述主动轮11与从动轮12之间采用同步带13(或链条)连接,并设置有护罩17将主动轮及从动轮整体盖住(或者所述主动轮11和从动轮12均为齿轮,两者通过啮合方式连接),防止进水。

[0026] 作为另一种方式,所述电机10安装在第一立柱1侧面,电机10连接有摆臂,摆臂连接固定转轴5形成驱动的传动结构。

[0027] 参照图5,所述立柱的底端具有立柱底板19,立柱底板19的下方设有基板20,立柱通过其立柱底板19和基板20安装于地面上,而立柱底板19和基板20通过螺栓21固定于地面,立柱固定由基板20和立柱底板19组合实现,并通过螺栓21可调节立柱的水平和垂直度,方便了施工人员的安装操作;立柱底板19和基板20采用拆分为两块的底盖18遮盖在内,底盖18通过螺钉从侧面固定为一体,这样更便于施工安装。

[0028] 以上已将本实用新型做一详细说明,以上所述,仅为本实用新型之较佳实施例而已,当不能限定本实用新型实施范围,即凡依本申请范围所作均等变化与修饰,皆应仍属本实用新型涵盖范围内。

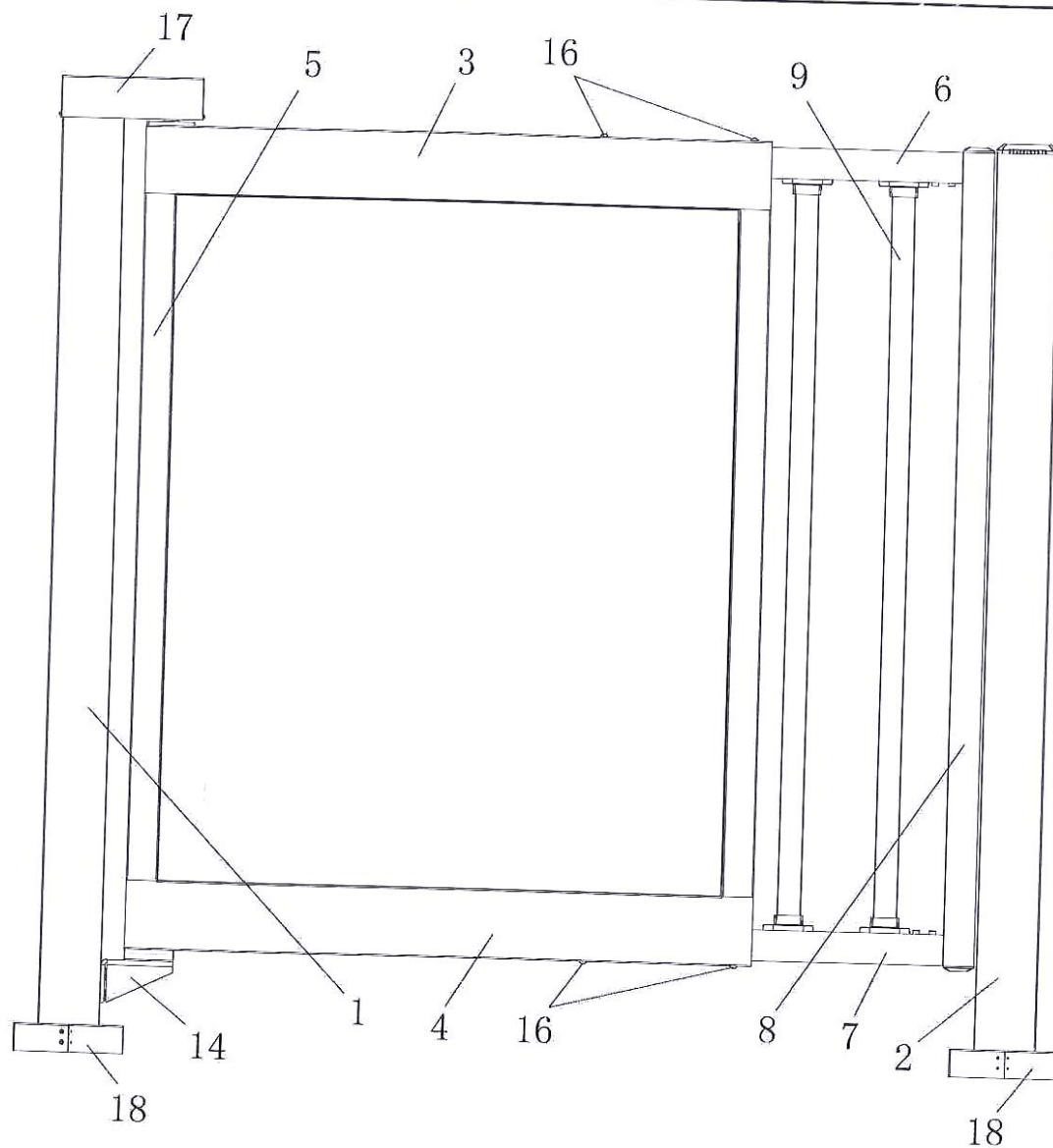


图1

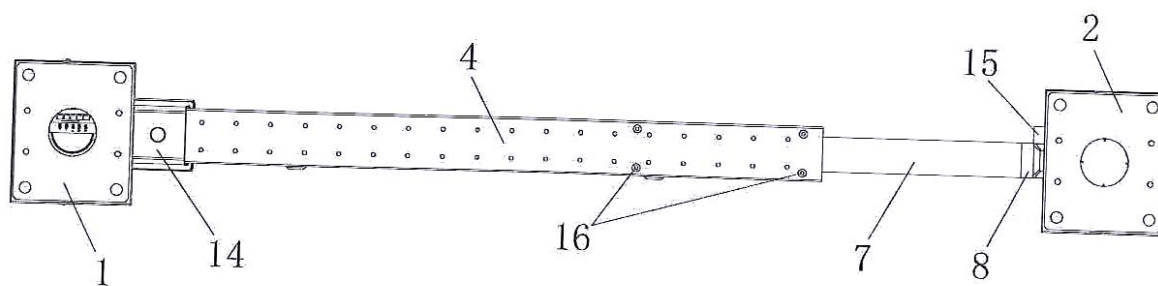


图2

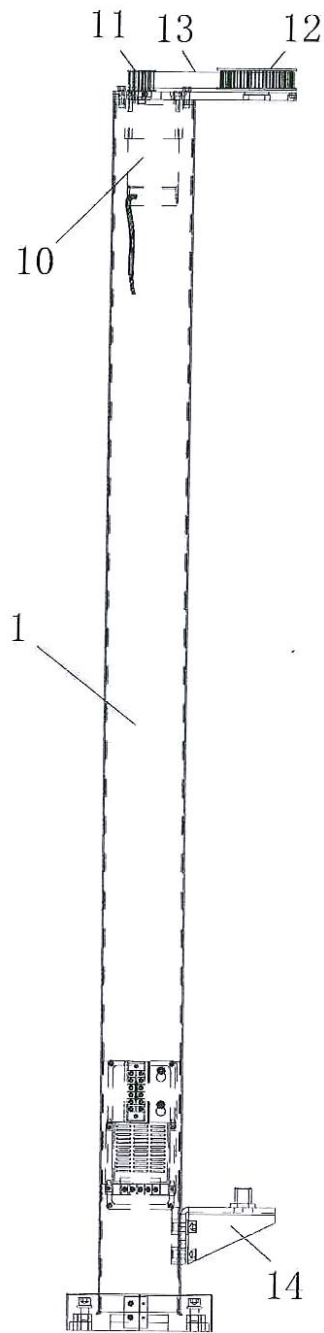


图3

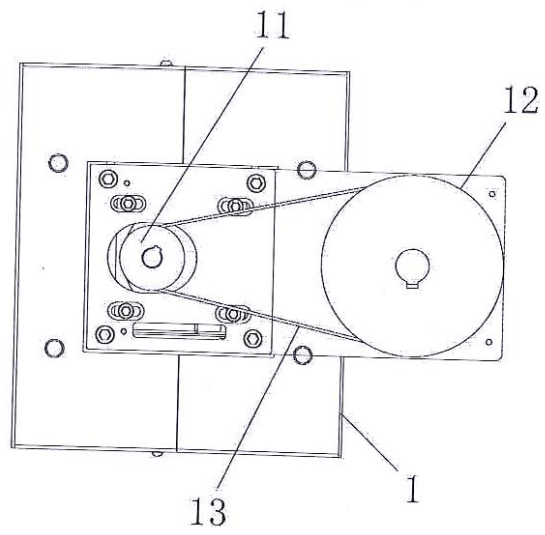


图4

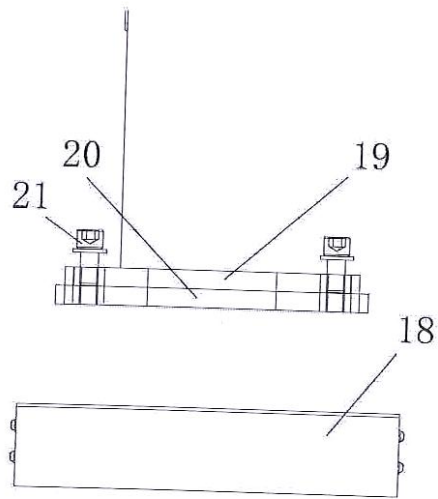


图5