



证书号第 4069888 号



外观设计专利证书

外观设计名称：广告道闸（AK-138）

设计人：肖勇善

专利号：ZL 2016 3 0490451.8

专利申请日：2016 年 09 月 30 日

专利权人：广东安快智能科技有限公司

授权公告日：2017 年 02 月 22 日

本外观设计经过本局依照中华人民共和国专利法进行初步审查，决定授予专利权，颁发本证书并在专利登记簿上予以登记。专利权自授权公告之日起生效。

本专利的专利权期限为十年，自申请日起算。专利权人应当依照专利法及其实施细则规定缴纳年费。本专利的年费应当在每年 09 月 30 日前缴纳。未按照规定缴纳年费的，专利权自应当缴纳年费期满之日起终止。

专利证书记载专利权登记时的法律状况。专利权的转移、质押、无效、终止、恢复和专利权人的姓名或名称、国籍、地址变更等事项记载在专利登记簿上。



局长
申长雨

申长雨





(12)外观设计专利

(10)授权公告号 CN 304059098 S

(45)授权公告日 2017.02.22

(21)申请号 201630490451.8

(22)申请日 2016.09.30

(73)专利权人 广东安快智能科技有限公司
地址 523710 广东省东莞市塘厦镇塘天南路91号

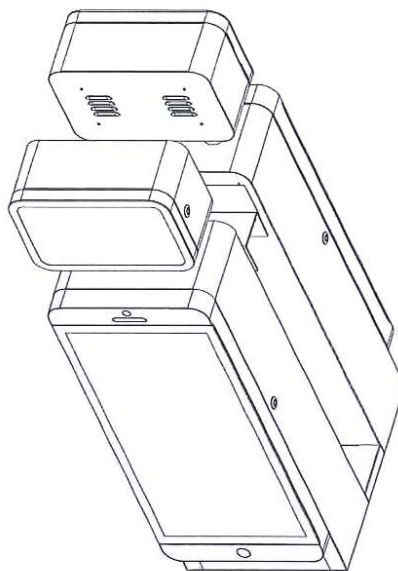
(72)设计人 肖勇善

(74)专利代理机构 北京科亿知识产权代理事务所(普通合伙) 11350
代理人 陈正兴

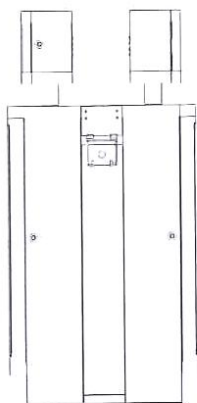
(51)LOC(10)CI.
25-01
20-03

图片或照片 7 幅 简要说明 1 页

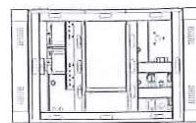
(54)使用外观设计的产品名称
广告道闸(AK-138)



立体图1



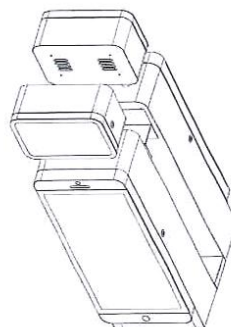
主视图



仰视图



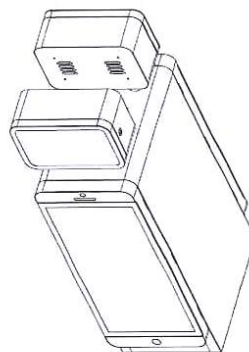
左视图



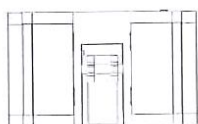
立体图1



右视图



立体图2



俯视图

1. 本外观设计产品的名称:广告道闸(AK-138);
2. 本外观设计产品的用途:本外观设计产品用于广告道闸;
3. 本外观设计产品的设计要点:产品的整体形状;
4. 最能表明本外观设计设计要点的图片或照片:立体图1;
5. 省略视图:后视图无设计要点,故省略。